

主要应用

- 塑料行业挤压机和注塑机
- 合成纤维和聚合物生产厂
- 橡胶硫化厂
- 温室及测试台
- 陶瓷及砖块窑
- 化学及医药工业
- 烤箱
- 食品加工厂
- 油漆箱
- 水处理



主要特性

- 每 120 毫秒捕获 1 次输入信号,分辨率 30000 点
- 双控制输出:继电器输出、逻辑输出或具有加热/冷却功能的模拟输出
- 3 个可组态报警器
- 2 种模拟输出
- 2 种具有组态功能的数字输入
- 用于 C.T.或远程设定点的辅助输入
- 加热器断路或短路探针报警器
- 自身/自动调谐,软启动,本地/远程设定点,自动/手动
- 多功能,计时器

概述

微处理器控制器,规格为 48 × 96/96×96(1/8DIN-1/4DIN),运用 SMT 技术制造。

它有 4 个键,两个绿色的 4 位 LED,4 个红色 LED 为 4 个逻辑输出或继电器输出服务,另有 3 个可编程的 LED 用以显示仪器的不同工作状态。

控制变量的主要输入是通用的,并为各种不同输入传感器的连接提供可能:热电偶型号 J, K, R, S, T, B, E, Ni-Ni18Mo, L;电阻温度计 Pt100(3 线);热变阻器 PTC;线性输入 0-50mV, 10-50mV, 2-10V,0-10V, 0-20mA, 4-20mA 以及电位计,它们都有惯例线性的可能,可用面板按键来定义。

输入类型从面板选择,不需外置分流器或适配器。

另有辅助独立模拟输入,可被组态为线性输入(0-10V, 2-10V, 0-20mA / 4-20mA),用于远程设定点、电位计或变流器。

辅助输入功能是完全可以组态的,有惯例线性的可能。

可把这两个绝缘数字输入组态以选择 4 个本地设定点;内部计时器的启动,停止和复位;自动/手动,本地/远程功能;报警器记忆复位;输入存储功能。

此仪器至多可以有 4 个继电器(3A/250V)或逻辑输出和 2 个绝缘模拟输出(电压或电流)。

每个输出功能都可从面板完全组态。

功能有:控制输出,报警输出,计时器,重复数字输入,进程值中继,设定点,偏差,报警设定点或数字通讯值。

还可获得另一独立输出(10 或 20Vdc.最大 30mA)来为变送器或电位计供电。

可选择的串行通讯有 Current Loop, RS232 或 RS485,而协议可在 Gefran (Cencel)和 Modbus 之间选择。

通过对功能块中的参数的组合和选择简化菜单以键入最常用参数,使得仪器的所有编程步骤变得更为简便。

为了更加简化配置,为 PC 设计了一个编程工具,它包括一个 Windows 菜单驱动配置程序和必要的电缆连接到仪表(请参照资料表 cod.80021)。

技术数据

输入

精度:0.2%fs ± 1 位

输入信号捕获时间:120 毫秒

TC-热电偶

J (Fe-CuNi) 0...1000 /32...1832

K(NiCr-Ni) 0...1300 /32...2372

R(Pt13Rh-Pt) 0...1750 /32...3182

S(Pt10Rh-Pt) 0...1750 /32...3182

T(Cu-CuNi) -200...400 /-328...752

B(Pt30Rh-Pt6Rh)44...1800 /111...3272

E(NiCr-CuNi) -100...750 /-148...1382

N(NiCrSi-NiSi) 0...1300 /32...2372

(Ni-Ni18Mo) 0...1100 /32...2012

L-GOST(NiCr-CuNi) 0-600 /32...1112

江门市利德电子有限公司

广东省江门市五邑碧桂园翠山聆水二街68号 邮编:(zip)529000

电话:+ 86 750 3289680 3289698 传真:+ 86 750 3289699

http://www.leadersensors.com E-mail: leader@leadersensors.com

RTD 3 线

Pt100-200...600 /-328...1112

JPt100(JIS C 1609/81)

-200...600 /-328...1112

PTC(替代 RTD)

-55...120 /-67...248

DC-线性

0...50mV

10...50mV

0...20mA

4...20mA

0...10V

2...10V

惯例线性有 32 程序段

辅助输入

绝缘 1500V

对于远程设定点：

(0...10V, 2-10V, Ri=1M)

(0...20mA, 4...20mA, Ri=5)

电位计>500

对于变流器：

CT 50mAac, 50/60Hz, Ri =1.5

逻辑

绝缘 1500V

NPN 24V/4.5mA(PNP 24V/3.6mA)

可组态功能：手动/自动，本地/远程，

报警器复位，存储，设定点选择

输出：

对于以下情况，输出可完全组态：

单报警器或复合报警器，重复逻辑输入

继电器(订货代码 R)

额定值：5A/250Va, cos =1

逻辑(订货代码 D)

11Vdc, Rout=220 .=(20mA, 最大 6V)

中继

绝缘 1500V

- 至多 2 个模拟输出用以控制或中继 (输入信号，设定点，辅助输入，报警设定点)
- 可从键盘选择刻度范围
- 可组态输出 0...10Vdc; 0...20/4...20mA
- 分辨率：4000 点

串行线

光电隔离 4 线

Passive Current Loop 可组态 (1200 波特)接口, RS232 和 RS422/485 (1200, 2400, 4800, 9600 波特)

协议：GEFRAN CENCAL 或 MODBUS

电源

标准：100...240Vac/dc ± 10%

按要求：20...27Vac/dc ± 10%

50/60Hz; 最大 12VA

由内部保险保护，用户不得维护

变频器电源

绝缘 1500V

最大 10/24Vdc, 30mA 短路保护

周围环境

工作温度范围：0...50

存储温度范围：-20...70

湿度：20...85%Ur 非压缩

控制

冷却设定点与加热设定点相关联。

ON/OFF, P, PD, PID 用于加热或冷却, 具有可组态参数

- 比例波段：0.0...999.9%fs
- 总体时间：0.0...999.9 分
- 派生时间：0.0...99.99 分
- 最大控制输出功率限度：0.0...100.0%
- 手动复位：-999...999 位
- 动力复位：-100.0...100.0%
- 周期时间：1...200 秒
- 软启动：0...500.0 分

报警器

- 至多 3 种报警器，可设为绝对的，偏差或对称偏差报警器，相对于控制设定点具有可组态功能。(高或低)
- 报警点可以设置在组态范围内的任何一点。
- 加热器断开报警器
- 回路断开报警器
- 报警器迟滞可组态
- 对于主要输入、辅助输入或控制 SP 可指定报警器

重量

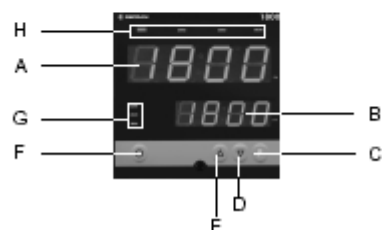
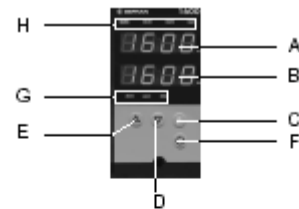
400 克 (1600); 600 克 (1800)

面板说明

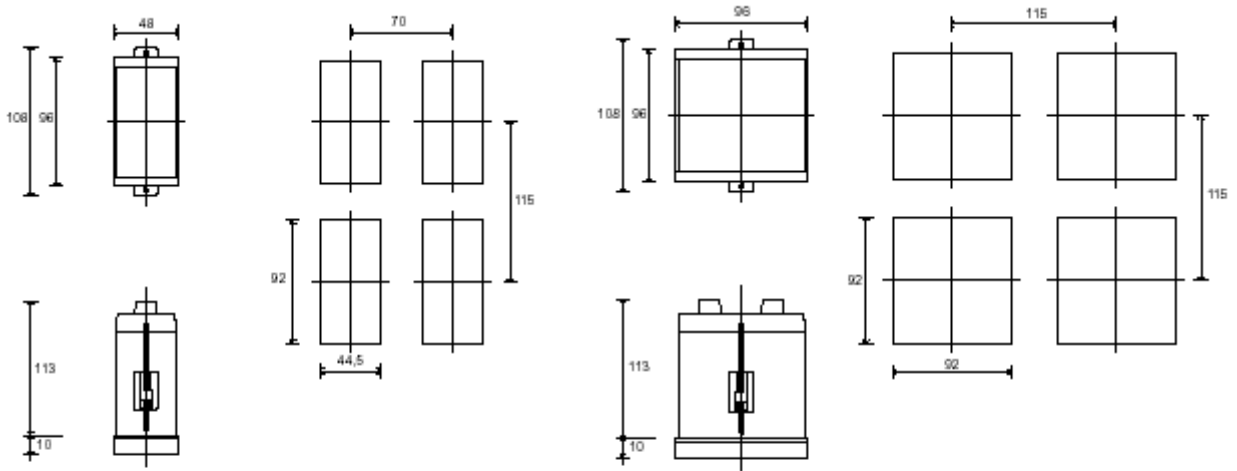
- A- 进度变量显示
- B- 设定点显示
- C- 功能键
- D- 调低键
- E- 调高键
- F- 自动/手动选择
- G- 功能显示
- H- 有功输出显示

双绿色 LED (4 位)

面板保护 IP65

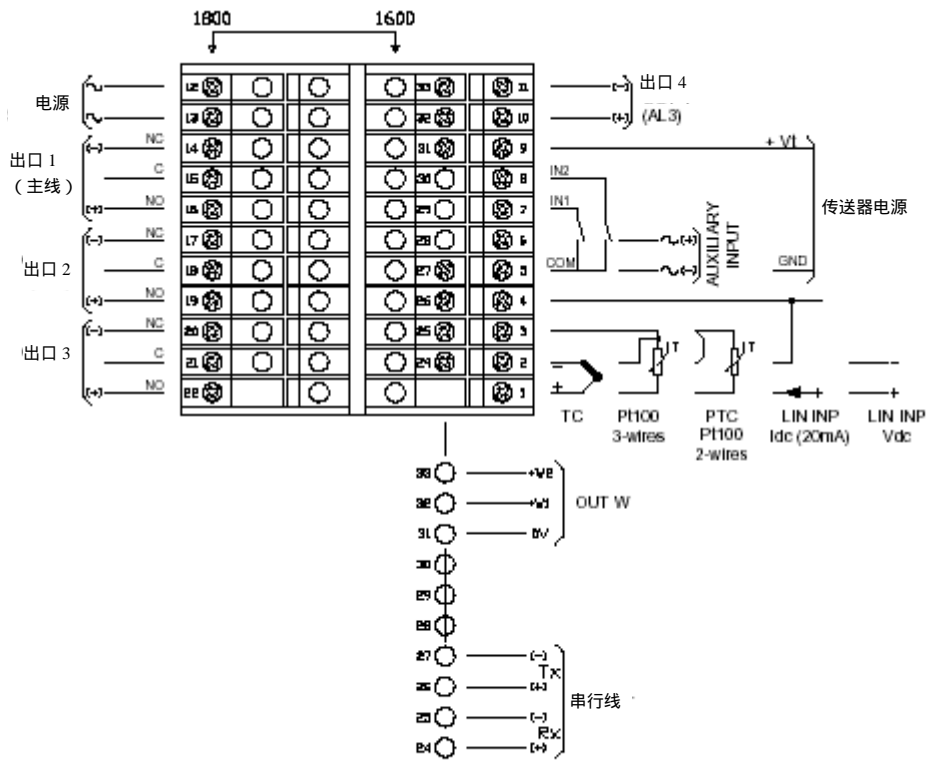


尺寸图 ([请点击此处放大图片](#))



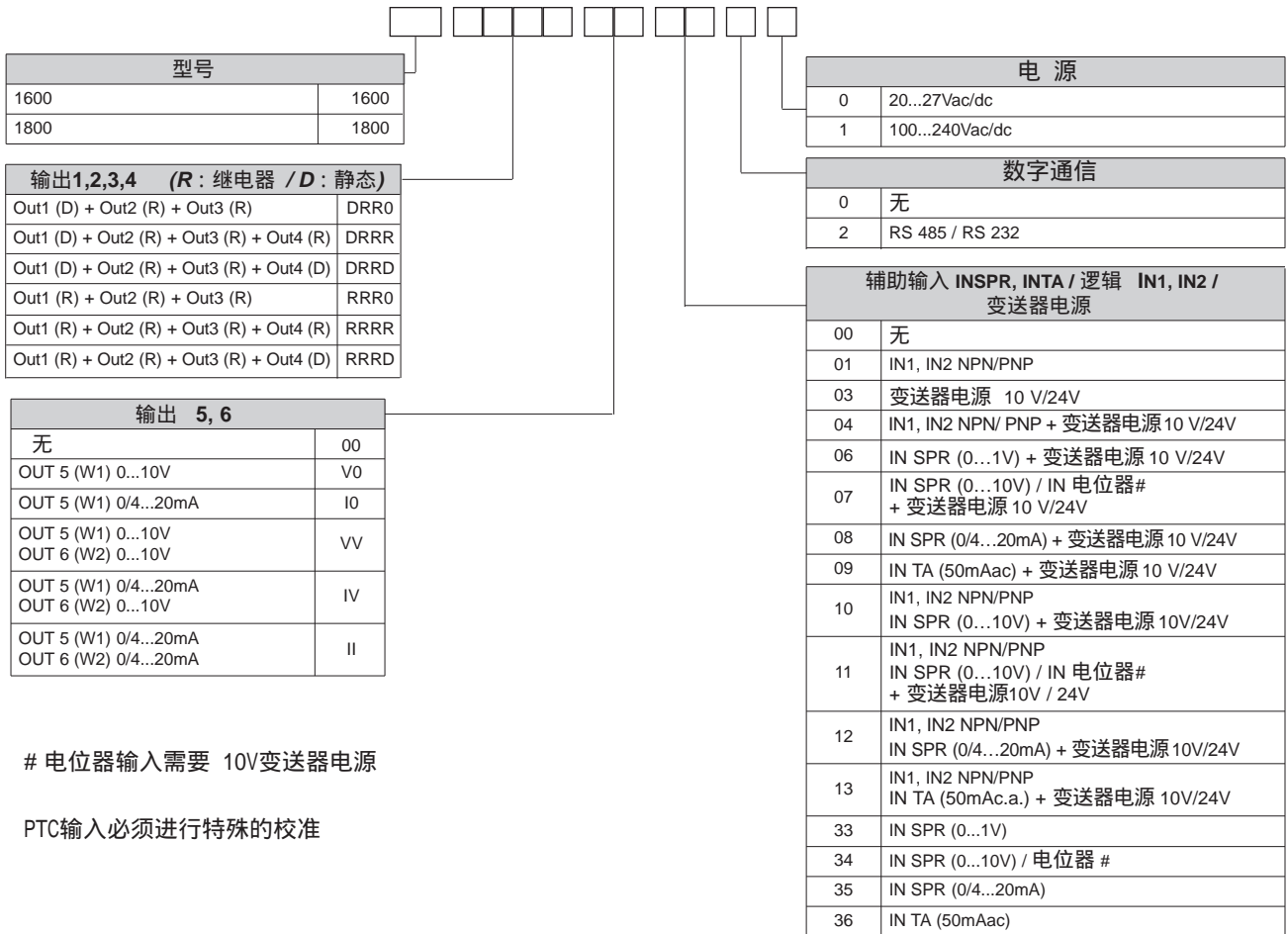
尺寸：48 × 96mm – 96 × 96mm(1/8DIN – 1/4DIN)，深度：113mm

接线图 ([请点击此处放大图片](#))



请参用户说明书正确安装

订货代码



电位器输入需要 10V变送器电源

PTC输入必须进行特殊的校准