

P1200 系列

应变式压力传感器

P1200系列压力传感器和变送器能够对液体和气体压力进行高精度的测量。这些传感器运用高可靠性的应变感测技术和稳定耐高温的电子器件，可以在广泛的温度范围内正常工作。P1200采用17-4pH不锈钢，可在外部极端恶劣的场景中提供优越的性能。

在温度补偿范围-20 到80 之内，可以保证P1200的准确度在 $\pm 0.20\% F.R.O.$ 以内。P1200具有电缆线或插件输出两种类型，可以提供多种输出电信号，包括0-20mv、0-100mv、0-5V、0-10V和4-20mA。多个可选压力输出端口，能够适应大多数的应用要求。压力范围从0-75psi到10,000psi (0-5bar到700 bar)。压力参考有绝压、密封表压和通气表压三种选项。P1200系列能承受大于20倍压力量程的破坏压力和提供5倍压力量程的过压保护，不会因为过压而损坏传感器。



应用

- 车辆制动系统监视
- 气体生产
- 农业机械
- 液压控制

特点

- 线性度误差 $< \pm 0.15\% F.R.O.$
- 电缆线/接插件输出端口
- 不锈钢结构
- 5倍压力量程过压保护
- 高电平和低电平输出

通用标准

压力范围

高压 (psi) 0-75; 100; 150; 220; 250; 350; 500; 750; 1000; 1500; 2200; 2900; 3500; 5000; 7500; 10,000
(bar) 0-5; 7; 10; 15; 20; 25; 35; 50; 70; 100; 150; 200; 250; 350; 500; 700

压力参考 通气表压，密封表压和绝压，依特殊订购而定。

压力极限 \bar{i} 5倍压力量程或12,000 PSI (830bar)，取较小值

破坏压力 \bar{o} 20倍压力量程或22,000 PSI (1,520 bar)，取较小值

压力介质 与17-4pH不锈钢兼容的液体或气体

综合误差（非线性、迟

滞和重复性） $< \pm 0.15\% F.R.O.$ （典型值）； $\pm 0.20\% F.R.O.$ 最大(BSL)

温度范围

工作温度 -65°F 至 185°F (-54°C 至 85°C) [P1221/4 -65°F 到 250°F (-54°C 到 120°C)]

补偿温度 -4°F to 185°F (-20°C to 85°C) [P1221/4 -4°F to 212°F (-20°C to 100°C)]

温度误差（包括零点和

满量程输出误差） $< \pm 0.010\% F.R.O./^{\circ}F$ ($\pm 0.02\% F.R.O./^{\circ}C$)

总不确定度（包括非线性、迟滞、重复性

及温度误差） -4° 到 185°F (-20°到 85 °C $\pm 1.2\%$ 典型, $\pm 2.0\%$ 最大值

抗冲击 1000 g / 5 msec不会损坏

抗振性 优于 MIL STD810C Method 514-2 Curve L 和 EUROCAE ED 14A/RTCA 160A

湿度

接插件输出型 95% 相对湿度

电缆线输出型 可浸入性符合IP67国际标准（液体务必不能进入电缆线的末端）

EMC 散热符合 EN55022 (CISPR 22) 限制B；抗辐射符合IEC 801-3 Level 3 10 V/m；瞬间破坏符合 IEC 801-4 Level 3 (2kV)；静态放电符合IEC 801-2 Level 2 (4kV接触)；浪涌符合 IEC 801-5 class 3 (2kV)

绝缘阻抗 500 Mohm @ 50 VDC

江门市利德电子有限公司

广东省江门市五邑碧桂园翠山聆水二街68号 邮编：(zip)529000
电话：+ 86 750 3289680 3289698 传真：+ 86 750 3289699
http://www.leadersensors.com E-mail: leader@leadersensors.com

P1200系列金属应变式传感器

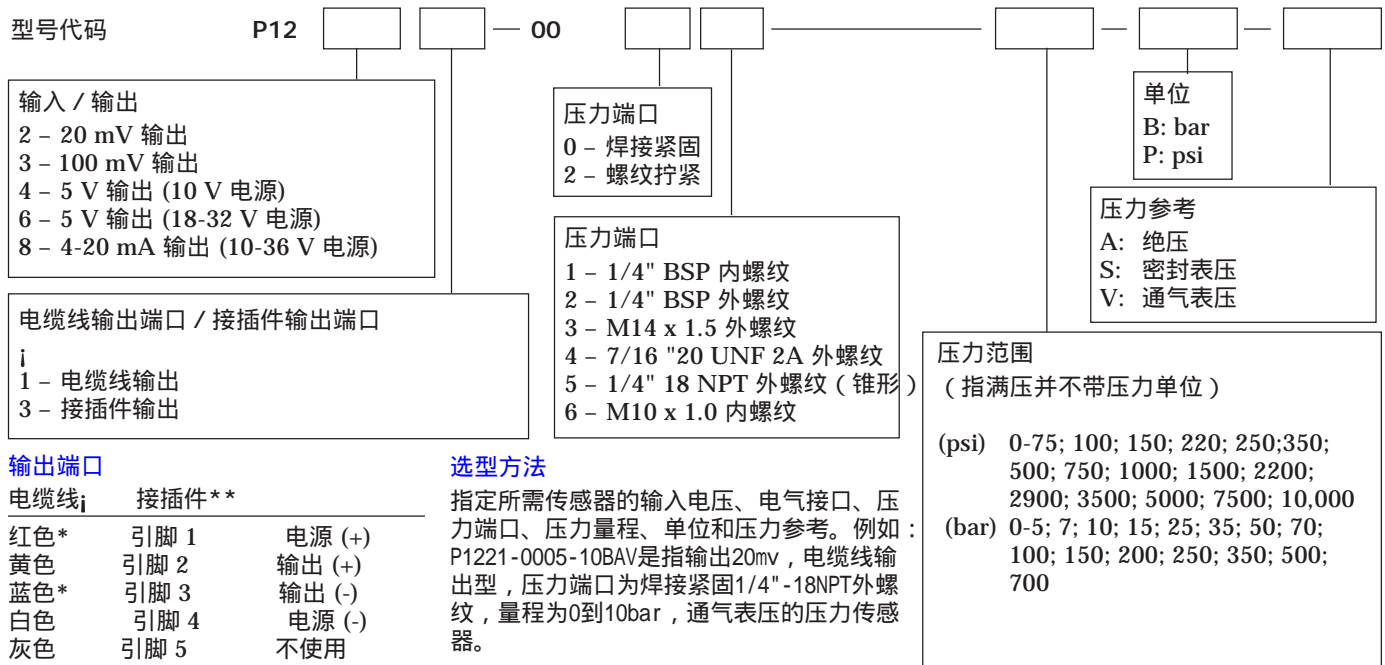
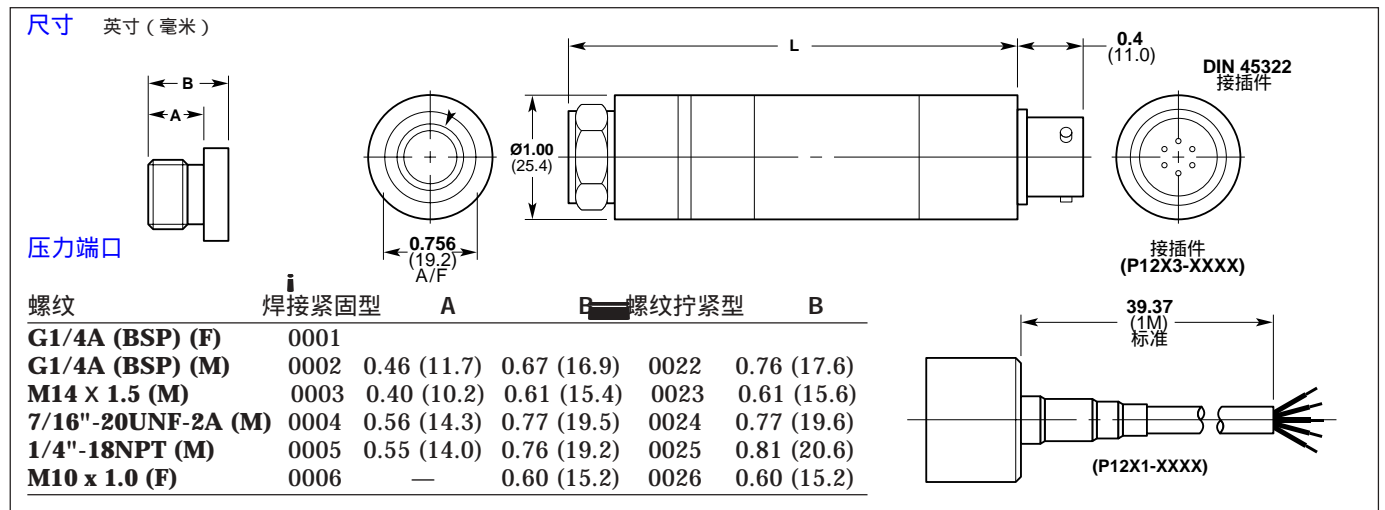
压力量程：0-75 到10,000 psi

(0-5 到 700 bar)

线性度误差：≤±0.20% F.R.O.

产品标准 下列参数均指在温度 77° F (25°C) 下所呈现特性 (除特别注明外)

系列	P1220	P1230	P1240	P1260	P1280
型号	P1221/3	P1231/3	P1241/3	P1261/3	P1281/3
输入电压	10 VDC (最大12伏)	10 VDC (最大12伏)	10 VDC (最大12伏)	18-32 VDC	10-36 VDC
输入电流 (mA最大)	-	35	35	35	-
满量程输出@25 (±2%)	20 mV	100 mV	5 VDC	5 VDC	4-20 mA (16 mA±2%)
输出阻抗 (ohms)	1000 ±50	<10	<10	<10	负载阻抗 最大1300 ohm@36 VDC
温度漂移 (包含零位和满量程输出误差)					
%F.R.O./° F	-0.010	-0.010	-0.010	-0.010	-0.010
%F.R.O./	±0.020	-0.020	-0.020	-0.020	-0.020
零位误差 % F.R.O.	<±2	<±2	<±2	<±2	<+2-0
响应频率	2.5 to 40 kHz	2 kHz	2 kHz	2 kHz	1000 Hz
重量 oz (gm)	3.4 (95)	4.4 (125)	4.4 (125)	4.4 (125)	4.4 (125)



* 双线输出传感器，屏蔽线不应连接至传感器

