

主要特征：

- 测量范围为从 500 到 10.000Kg
- 精度等级：D1 (OIML IR60)
- 全部不锈钢结构
- 抗腐蚀
- 对于侧面负载反应不灵敏
- 保护等级：IP66 (DIN40050)

SH 系列称重单元的测量原理是由所提供负载的剪力产生的变形。结果是变送器对于具有轻微影响的测量负载方向和横向或侧面负载具有特别好的硬度。

这种高精度的、较好的热补偿水平的，较高的保护等级使 SH 系列能够安全地被使用在一些严峻的环境应用中。

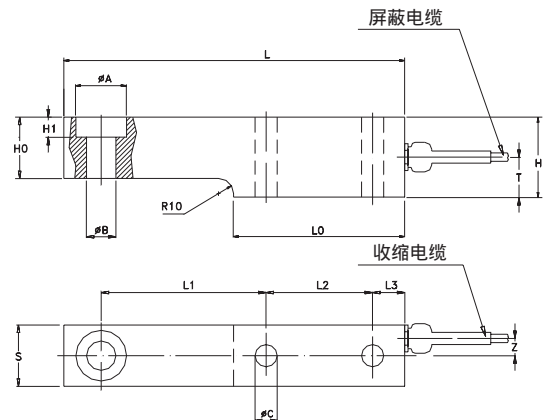


技术数据

精度 (OIML IR60)	D1
类分	1000
标准满量程负载 (Ln)	500...10.000 Kg
标准满量程输出	2mV/V
输出公差	<± 0,2% FSO
综合误差：非线性，迟滞，重复性	< ± 0,05% FSO
漂移 (30分以后)	< ± 0,05% FSO
均衡信号零位负载输出	< ± 1% FSO
校准信号*	80%FSO ± 1%
补偿范围内的热迟滞	灵敏度 零位 校准
	< ± 0,005% FSO/°C < ± 0,01% FSO/°C -
标准电桥电阻	350 Ohm
标准输出电阻	350 Ohm
绝缘电阻	> 10 GOhm
标准电源电压	10 V
最大电源电压	15 V
补偿温度范围	-10...+40°C
最大温度范围	-20...+60°C
储存温度范围	-30...+80°C
允许静态负载	130% Ln
最大应用负载	150% Ln
极限负载	> 300% Ln
最大弹性变形	< 0,7 mm
保护等级 (DIN40050)	IP66
电气连接：屏蔽电缆	4x0,25 / 5 m.
弹性元件材料	不锈钢

*综合误差和灵敏度的热迟滞包括在根据OIML IR60标准定义的框架中

尺寸图



	Ln (Kg)		
	500/1000/2000	5000/7500	10000
ø A	30,2	41,3	51
ø B	17,5	25,5	32
ø C	13,2	22,5	27
H	47,6	70	82,6
H0	36,5	47,8	63,5
H1	11,9	15,9	20,7
L	203,2	235	279,4
L0	102	118	140
L1	98,3	123,7	139,7
L2	63,5	66,5	82,6
L3	19,1	20,6	25,4
S	36,5	47,6	60,3
T	23,8	46	51
Z	10,25	16	21
Nm*	135	660	1150

尺寸 mm. (± 0,1)

* 推荐扭矩，具有10.9级的螺钉

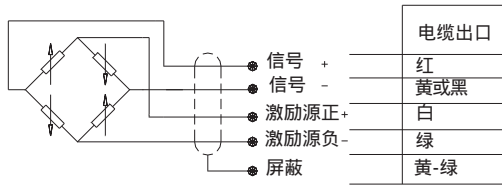
江门市利德电子有限公司

广东省江门市五邑碧桂园翠山聆水二街68号 邮编：(zip)529000

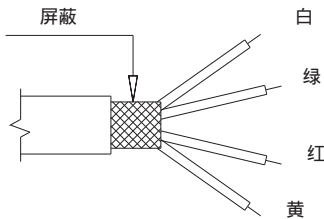
电话：+ 86 750 3289680 3289698 传真：+ 86 750 3289699

http://www.leadersensors.com E-mail: leader@leadersensors.com

电气连接

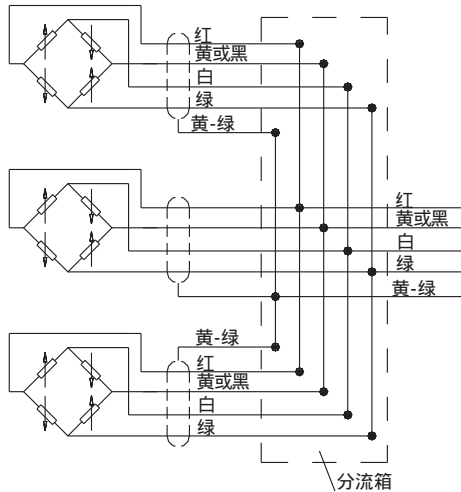


4x0.25
屏蔽电缆



屏蔽是与变送器的壳体绝缘，建议地线与仪表末端相连。

负载单元并联方式



在使用几个单元的系统，并联自动总计每个单元单元上的负载和。

使用这种测量方法，最大负载将会是在每个单元的总和，灵敏度是这些单元的平均值，使用者能保证在任何的负载条件下不会有任何单元超过最大的额定值是非常重要的。

转换表

Kg	N	Lb
1	9.807	2.205
0.102	1	0.225
0.454	4.448	1

订货选型

负载单元

SH

测量量程(Kg)	
0 - 500	K5C
0 - 1000	K1M
0 - 2000	K2M
0 - 5000	K5M
0 - 7500	K7.5M
0 - 10000	K10M

亦可根据要求提供非标准的电气或机械特征

例如: **SH - K10M**

SH负载单元，测量范围为 0-10.000Kg。