



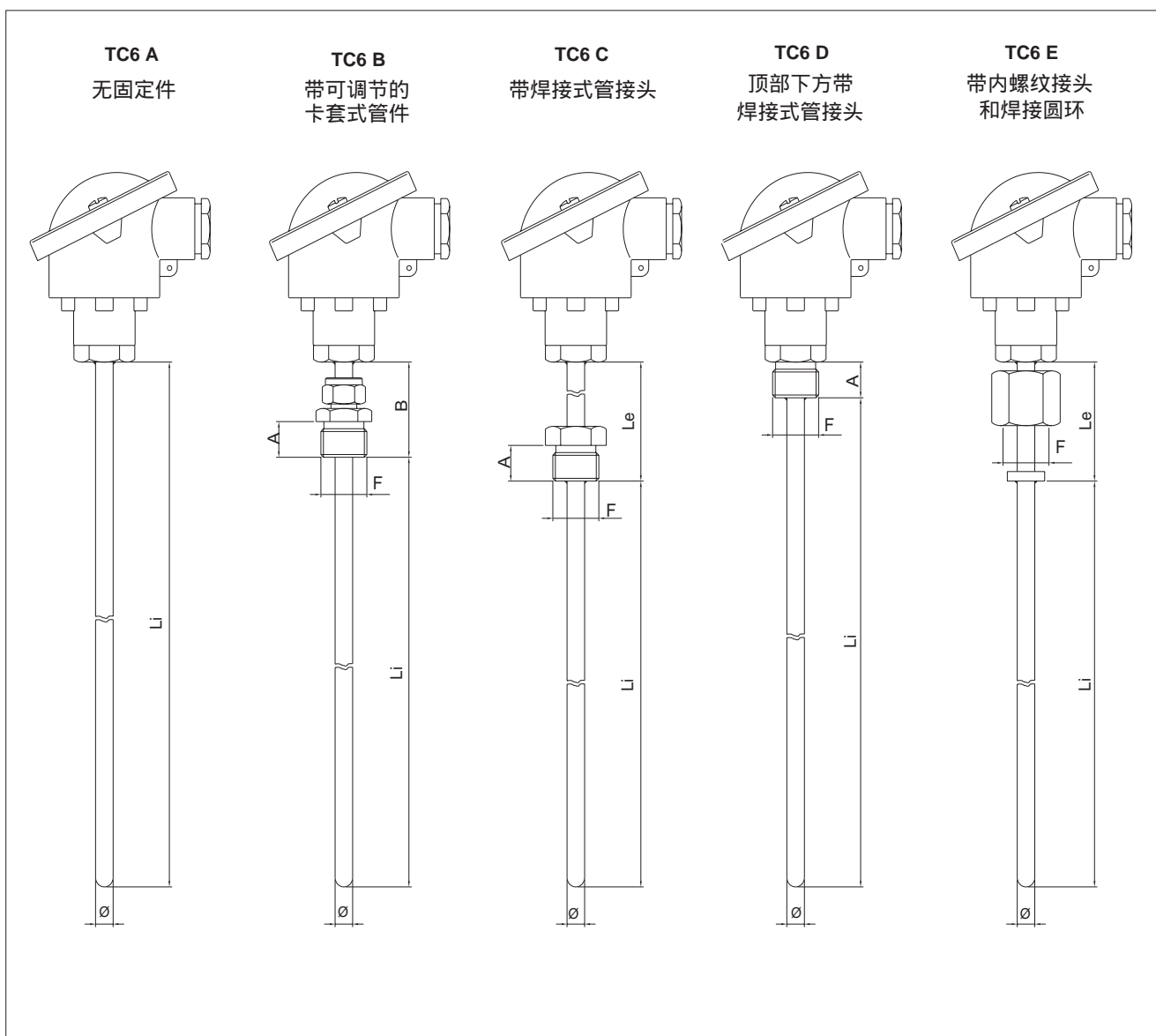
主要特征

- 温度范围
 - 40 ... + 350° C 对于T型
 - 40 ... + 750° C 对于J型
 - 40 ... + 900° C 对于E型
 - 40 ... + 1000° C 对于K型
 (见护套直径表)
- 参考允差

Norme IEC 584.2 等级2 :

对于T型	$\pm 1^{\circ} C$	(- 40 ... + 133° C)
	$\pm 0.0075 [t]$	($t > + 133^{\circ} C$)
对于J、E、K型	$\pm 2.5^{\circ} C$	(- 40 ... + 333° C)
	$\pm 0.0075 [t]$	($t > + 333^{\circ} C$)
- 陶瓷绝缘的热电偶元件
- 多功能，多应用

产品型号



订货代码

代码 T C 6 [] [] [] [] [] [] [] [] [] [] 0

0 0 0 X [] [] [] [] X [] [] [] [] [] [] X []

型号

无固定件	A
带可调节卡套式管件	B
带焊接式管接头	C
顶部下方带焊接式管接头	D
带内螺纹接头和焊接圆环	E *

(* 只可用: 1/2" GAS 螺纹)

组件+热接点

单绝缘	1
单接地	2
双绝缘	3
双接地	4

组件类型

铁-铜/镍	J
镍/铬-镍/铝	K
铜-铜/镍	T
镍/铬-铜/镍	E

接头

微型	A *
DIN J	B
DIN B	C
DIN BUS	E
EEX d IIC 2GD	F
CEAA	H

(* 仅适用于单组件类型)

护套材料

AISI 304	A
AISI 310	B
AISI 316	C
铬镍铁合金 600	F

护套直径(mm)

5	H
6	I
8	J
10	K
12	L

接头螺纹 *

1/8" GAS	"A"= 10mm	A
1/4" GAS	"A"= 12mm	B
3/8" GAS	"A"= 15mm	C
1/2" GAS	"A"= 15mm	D
1/8" NPT		G
1/4" NPT		H
3/8" NPT		I
1/2" NPT		J

(* 仅出现于B、C、D、E 型号)

接头材料 *

黄铜镀镍	1 **	(* 仅出现于B、C、D、E 型号)
300系列不锈钢	2	(**) 仅可用于TC6B 型号

证书

A	合格证
R	校准报告
T	SIT 证书

长度和附件

Li = 浸入长度 (mm)
标准长度从 50 ~ 1000mm, 50mm 标准

Le = 扩展长度 (mm) (*)
标准长度从 35 ~ 200mm, 10mm 标准

(* 出现于TC6C、TC6E 型号)

A: Micro sensor with mesh sleeve
B: Sensor with top-mounted connector
C: Sensor with side-mounted connector
E: Sensor with top-mounted connector and ring
F: Sensor with top-mounted connector and chain
H: Sensor with top-mounted connector and chain

	型号: B		型号: C E D	
螺纹 (F)	A (mm)	B (mm)	A (mm)	
G 1/8	10	35	10	
G 1/4	12	35	12	
G 3/8	15	40	15	
G 1/2	15	40	15	
1/8 NPT	11	35	11	
1/4 NPT	16	40	16	
3/8 NPT	16	40	16	
1/2 NPT	20	45	20	

螺纹/护套直径的可用性

螺纹 (F)	ø5	ø6	ø8	ø10	ø12
G 1/8	x	x	-	-	-
G 1/4	x	x	x	-	-
G 3/8	x	x	x	x	-
G 1/2	x	x	x	x	x
1/8 NPT	x	x	-	-	-
1/4 NPT	x	x	x	-	-
3/8 NPT	x	x	x	x	-
1/2 NPT	x	x	x	x	x