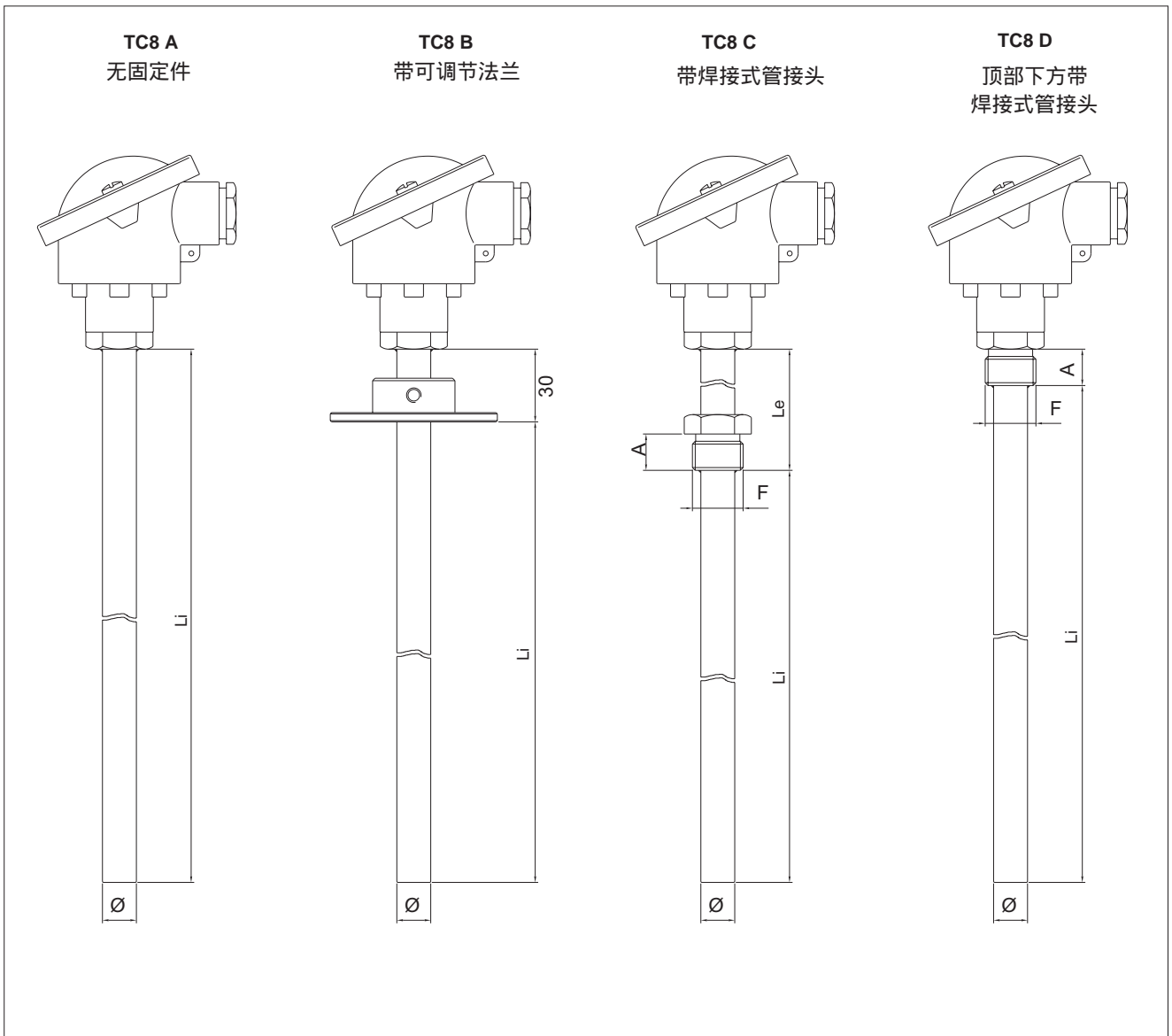




主要特征

- 温度范围
 - 40 ... + 750° C 对于J型
 - 40 ... + 900° C 对于E型
 - 40 ... + 1000° C 对于K型
 (见护套直径表)
- 参考允差
 - IEC 584.2 标准 等级2 :
 - $\pm 2.5^{\circ} C$ (- 40 ... + 333° C)
 - $\pm 0.0075 [t]$ ($t > + 333^{\circ} C$)
- 陶瓷绝缘的热电偶元件
- 多功能, 多应用

产品型号



订货代码

代码: T C 8 [] [] [] [] [] [] [] [] [] [] 0 0 0 0 X [] [] [] [] [] [] [] X [] []

型号	
无固定件	A
带可调节法兰	B
带焊接式管接头	C
顶部下方带焊接式管接头	D

组件+热接点	
单绝缘	1
单接地	2
双绝缘	3
双接地	4

组件类型	
铁-铜/镍	J
镍/铬-镍/铝	K
镍/铬-铜/镍	E

接头	
DIN B	C
DIN A	D
DIN BUS	E
EEX d IIC 2GD	F
CEAA	H

护套材料	
AISI 304	A
AISI 310	B
AISI 316	C
铬镍铁合金 600	F

护套直径(mm)	
16	O
17.2 (3/8")	P
21.3 (1/2")	Q
26.7 (3/4")	T

接头螺纹 *		
1/2" GAS "A"= 15mm	D	
3/4" GAS "A"= 18mm	E	
1" GAS "A"= 18mm	F	
1/2" NPT	J	
3/4" NPT	K	
1" NPT	L	

(*) 仅出现于B、C、D、E 型号

接头材料	
300系列不锈钢	2 *
铝	4 **
碳钢	5 **

(*) 接头连接
(**) 法兰连接

证书	
A	合格证
R	校准报告
T	SIT 证书

长度和附件

Li = 浸入长度 (mm)
标准长度从 200 ~ 2000mm,
50mm 标准

Le = 扩展长度 (mm) (*)
标准长度从 10 ~ 200mm,
10mm 标准

(*) 出现于TC8C 型号

螺纹 (F)	型号: C、D	螺纹/护套直径的可用性			
	A (mm)	Ø16	Ø17.2	Ø21.3	Ø26.7
G 1/2	15	x	-	-	-
G 3/4	18	x	x	x	-
G 1	20	x	x	x	x
1/2 NPT	20	x	-	-	-
3/4 NPT	20	x	x	x	x
1 NPT	25	x	x	x	x