



机械规格

尺寸：见图
轴：不锈钢
轴载荷：轴向：5N；径向：5N
轴转速：10,000转/分（短周期）；6,000转/分（连续）
25°C时启动转矩：0,005 Nm
转动惯量：6 g cm²
轴承寿命：5 x 10⁶转（最小）
重量：0.1kg

电气规格

输出频率：可达 150 KHz
同步索引输出：A
空载电源电流：最大 100 mA
保护：短路保护，无限持续时间（LD2和PP2）；反向极性保护（5Vcc除外）

产品材质

法兰：铝S11
外壳：聚酰胺6 (PA6)

环境规格

工作温度：-10°C-- +70°C
储存温度：-30°C-- +80°C
相对湿度：98%RH 无冷凝
振动：10g（从10到2,000Hz）

订货代码

TK XXX . XX . XXXX . XXXXX . X . K1 . X . XXnn . XXX-XXXX . Xnnn

组件

F 方法兰
S 伺服法兰

型号

TK151 单向
TK152 单向+零位
TK162 双向
TK163 双向+零位

脉冲频率

2 - 3 - 5 - 10 - 15 - 20 - 25 - 32 - 36 - 40 - 50 -
60 - 64 - 72 - 78 - 100 - 108 - 125 - 128 - 132 -
150 - 156 - 168 - 180 - 188 - 192 - 200 - 216 -
239 - 250 - 254 - 256 - 300 - 314 - 360 - 400 -
500 - 512 - 600 - 625 - 720 - 800 - 900 - 1000 -
1024 - 1250 - 1440 - 2000 - 2500 - 3600

电源电压 (Vdc)

5 +5 V ±5%
11/30 +11V +30 V
24/5 +24 V 供应 +5 V 输出

输出频率

S 从0 到50KHz
V 从0 到150KHz

输出电路

S NPN 标准（含上拉电阻）
OC NPN 集电极开路
P PNP（含下拉电阻）
OP PNP 集电极开路
PP2-5 推挽式5V输出
PP2-1130 推挽式11/30V 输出（电源电压为11/30V 时）
LD 线路驱动器RS422（26LS31）5 V 或 24/5V 时
LD2-5 线路驱动器5 Vcc
LD2-1130 线路驱动器11/30Vcc（电源电压为11/30V 时）

电气连接

输出：S；OC；P；OP；PP2-5；PP2-1130；LD；LD2-5；LD2-1130
PS 只有径向电缆密封套，带1-6m电缆

nn 电缆长度（例如：PA10 = 1 m. ... PA60 = 6 m）

轴径

4 Ø 4 mm
6 Ø 6 mm

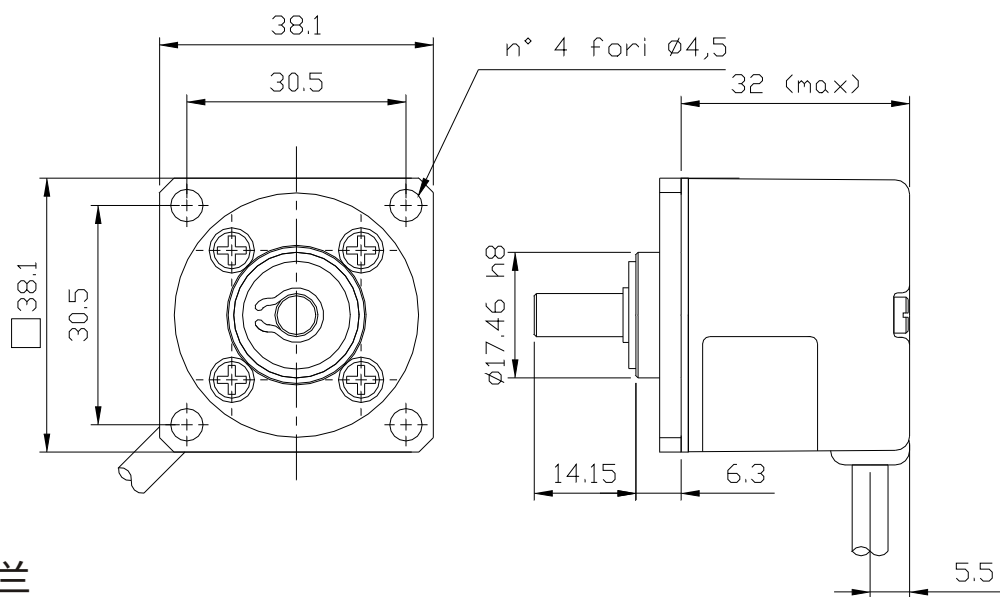
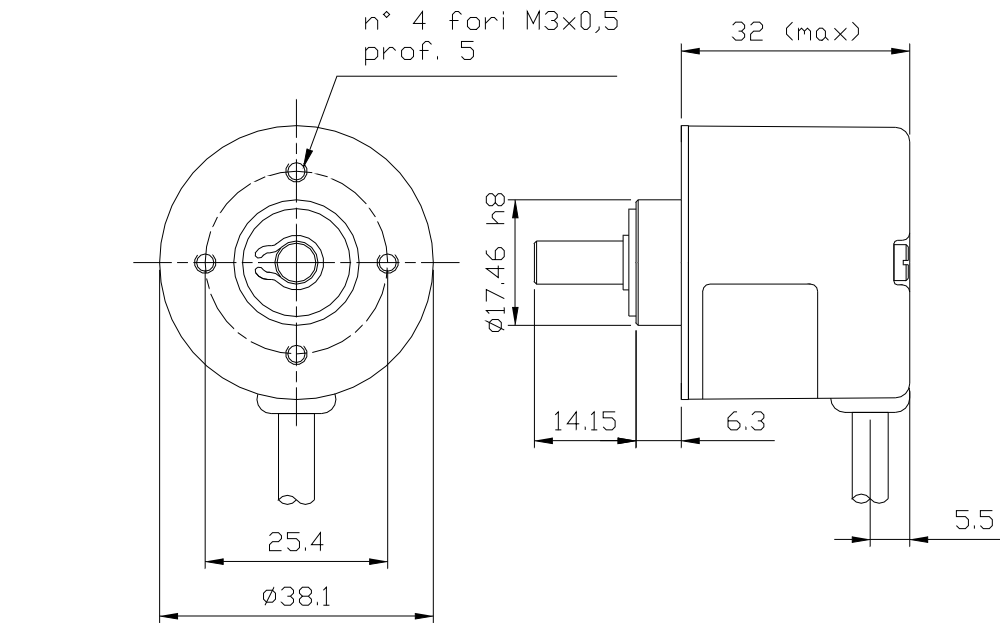
保护等级

K1 IP 55（EN60529）

自定义

机械装配

S 伺服法兰



F 方法兰