



机械规格

尺寸：见图
轴：不锈钢
轴载荷：轴向200N；径向：200N
轴转速：12,000转/分（短周期）；6,000转/分（连续）；2,000转/分（带保护轴）

25°C时起动转矩：0.025Nm；0.040Nm（带轴封）
转动惯量：40 g cm²
轴承寿命：5 x 10⁸转（最小）
重量：0.7kg

电气规格

输出频率：可达300 KHz
同步索引输出：默认A，B-A+B 可选
空载电源电流：最大150 mA
保护：短路保护，无限持续时间（当输出为LD2和PP2）；反向极性保护（5Vcc除外）

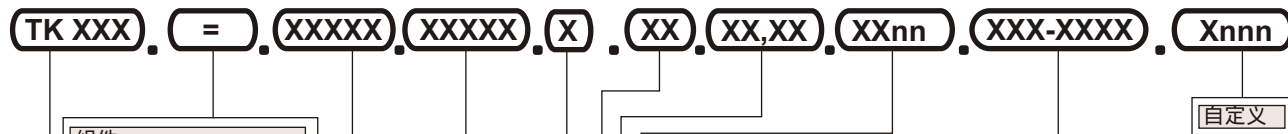
产品材质

法兰：经抗腐蚀处理铝
外壳：经180° C抑制处理涂铝

环境规格

工作温度范围：-10°C-- +70°C
储存温度范围：-30°C-- +80°C
相对湿度：98%RH 无冷凝
振动：10g（从10到2,000Hz）
冲击：20g（对于11ms）

订货代码



组件

= 默认

型号

TK 910 单向
TK 911 单向+零位
TK 920 双向
TK 921 双向+零位

脉冲频率

2-5-10-20-25-30-32-36-40-50-60-64-72-80-88-90-100-120-125-127-128-150-162-180-183-200-240-250-254-256-300-314-360-375-390-400-500-512-576-600-625-635-720-750-800-900-1000-1024-1200-1250-1270-1440-1500-1800-2000-2048-2500-2540-2700-3600-4096-5000-9000-10000

电源电压 (Vdc)

5 +5 V ±5 %
11/30 +11V ±30 V
24/5 +24 V 供应 +5 V 输出

输出频率

S 从0到100KHz
V 从0到300KHz

保护等级

K4 IP 64 (EN60529)
K5 IP 65 (EN60529)
K6 IP 66 (EN60529)

输出电路

S NPN 标准（含上拉电阻）
OC NPN 集电极开路
P PNP（含下拉电阻）
OP PNP 集电极开路
PP2-5 推挽式5V输出
PP2-1130 推挽式11/30Vcc输出（当电源电压为11/30V时）
LD 线路驱动器RS422 (26LS31) 5V或24/5V时
LD2-5 线路驱动器5Vcc输出
LD2-1130 线路驱动器11/30Vcc输出（当电源电压为11/30V时）

电气连接

输出：S；P；OC；OP；PP2-5；PP2-1130；LD；LD2-5；LD2-1130（除外TK921）
P 轴向电缆密封套，带1-6m电缆
PL 径向电缆密封套，带1-6m电缆
S 07 7脚轴向MIL连接器
L 07 7脚径向MIL连接器
输出：LD；LD2-5；LD2-1130（只对于TK921）
P 轴向电缆密封套，带1-6m电缆
PL 径向电缆密封套，带1-6m电缆
S 10 10脚轴向MIL连接器
L 10 10脚径向MIL连接器
nn 电缆长度（例如：PL10 = 1 m. ... PL60 = 6 m）

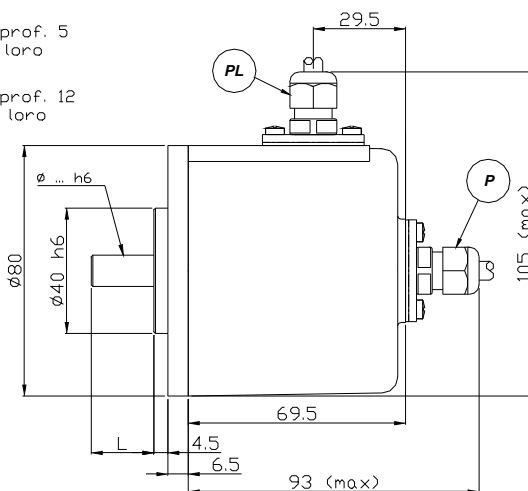
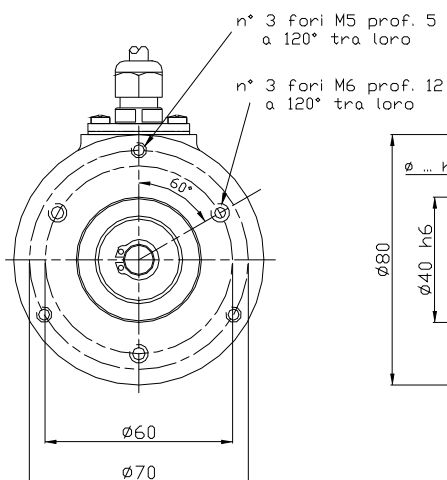
轴径

6 Ø 6 mm
8 Ø 8 mm
9,52 Ø 9,52 mm
10 Ø 10 mm
11 Ø 11 mm (Ø 11 x 28)
11R Ø 11 mm (Ø 11 x 20,5)
12 Ø 12 mm

机械装配

电气连接

= 默认



Albero Ø6, 8, 10	; L = 19 mm
Albero Ø9,52	; L = 21 mm
Albero Ø11	; L = 32 mm
Albero Ø12	; L = 22,5 mm

