

### 机械规格

尺寸：见图  
 轴：不锈钢  
 轴负载：轴向：200N；径向：200N  
 轴转速：10,000RPM（短周期）；6,000RPM（连续）；2,000RPM（带轴封）

25 时启动转矩：0.025Nm，0.04Nm（带轴封）  
 转动惯量：40 g cm<sup>2</sup>  
 轴承寿命：5 X 10<sup>8</sup> 转（最小）  
 重量：0.3kg

### 电气规格

输出频率：可达300kHz  
 同步索引输出：默认A，A+B可选  
 空载电源电流：150mA最大  
 保护：短路保护（无限持续时间（当输出为LD2和P2 时）；反向极性保护（5V，5/28V除外）

### 产品材质

法兰：抗腐蚀铝  
 外壳：聚酰胺66（PA66）

### 环境规格

工作温度：-10°C --- +70°C  
 储存温度：-30°C --- +85°C  
 相对湿度：98% RH无冷凝  
 振动：10g（从10到2,000Hz）  
 冲击：20g（11ms）



## 订货代码

**TS XXX . XXX . XXXX . XXXXX . X . XX . XX,XX . XXnn . XXX-XXXX . Xnnn**

### 组件

F1 方法兰 (TK40)  
 F2 方法兰 (TK45)  
 F3 方法兰 (TK50)  
 SG1 伺服夹 (TK50)  
 SG2 伺服夹 (TK45)  
 SG3 伺服夹  
 S1 伺服法兰  
 S2 伺服法兰 (TK45)  
 FRE REO 444 法兰 (TK50)

### 类型

TS 580 双向  
 TS 581 双向+零位

### 脉冲频率

50 - 100 - 150 - 200 - 250 - 500 - 600 - 720 -  
 1000 - 1024 - 1200 - 1440 - 2000 - 2048

### 电源电压 (Vdc)

5 +5 V ±5 %  
 5/28 +5 + 28 V  
 11/30 +11 + 30 V  
 24/5 +11/30 V 供电 / 5 V 输出

### 输出频率

S 从0到100kHz  
 V 从0到300kHz

### 保护等级

K4 IP 64 (EN60529)  
 K5 IP 65 (EN60529)  
 K6 IP 66 (EN60529)

### 输出电路

S NPN 标准（含上拉电阻）  
 OC NPN 集电极开路  
 P PNP（含下拉电阻）  
 OP PNP 集电极开路

PP2-5 推挽式 5 V 输出  
 PP2-1130 推挽式 11/30Vcc 输出（当电源为 11/30V 时）  
 PP2-528 推挽式 5/28V 输出（当电源电压为 5/28V 时）

LD 线路驱动器 RS422 (26LS31)（只有 5V 或 24/5V）  
 LD2-5 线路驱动器 5V 输出  
 LD2-1130 线路驱动器 11/30V 输出（当电源电压为 11/30V 时）  
 LD2-528 线路驱动器 5/28V 输出（当电源电压为 5/28V 时）

### 电气连接

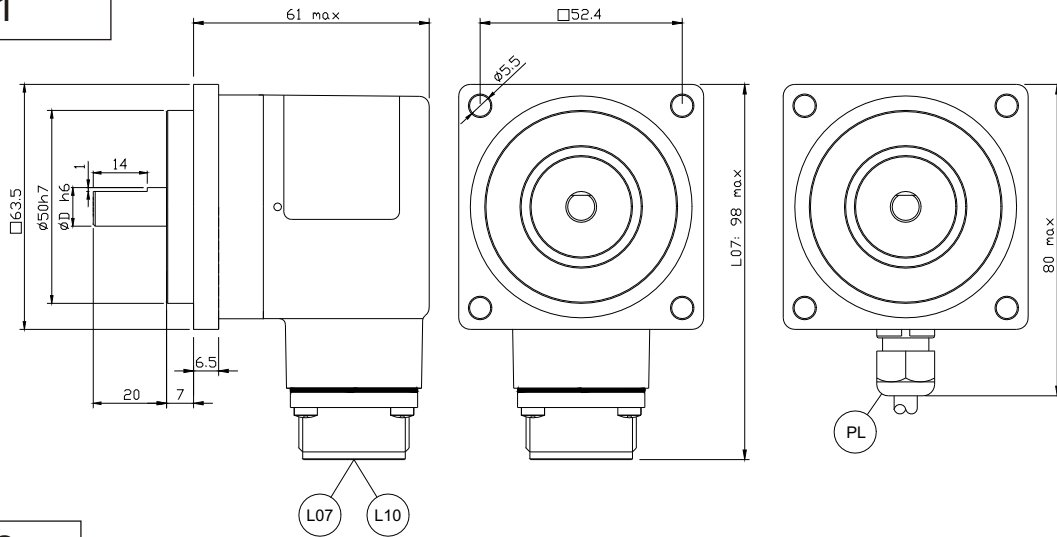
输出：S；P；OC；OP；PP2-5；PP2-1130；LD；LD2-5；LD2-1130；PP2-528；LD2-528  
 PLnn 径向电缆密封套，带 1-6m 电缆  
 L07 7脚径向MIL接头（“A”、“B”型）  
 L10 7脚径向MIL接头（“C”型）

nn 电缆长度（例如：PL10=1m.....PL60=6m）  
 注意：L10只适用于带LD，LD2电气输出的TS581

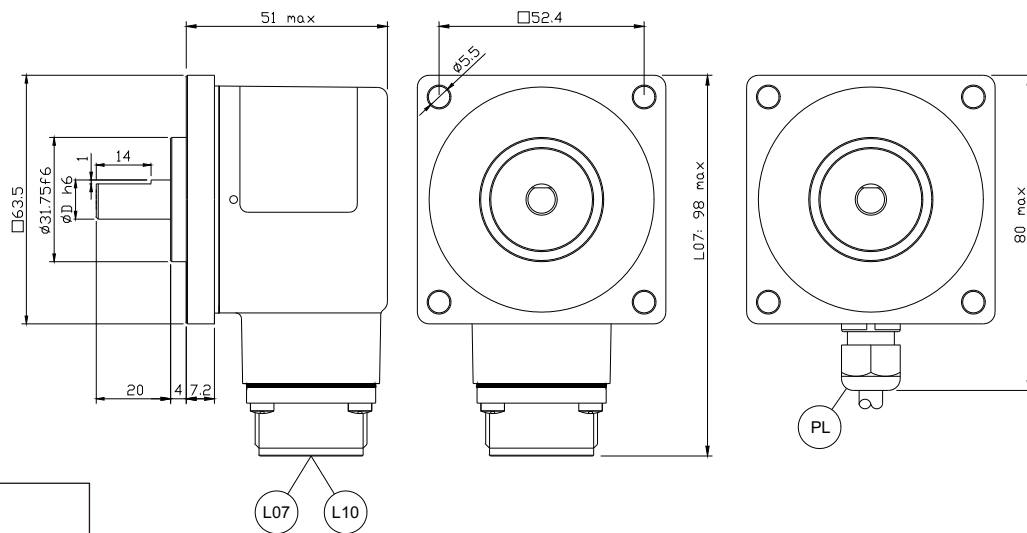
### 轴

6 Ø 6 mm (法兰 F1- F2 - F3 - SG1 - SG2 - SG3 - S1 - S2)  
 8 Ø 8 mm (法兰 F1- F2 - F3 - SG1 - SG2 - S1 - S2)  
 9,52 Ø 9,52 mm (法兰 F1- F2 - F3 - SG1 - SG2 - S1 - S2)  
 10 Ø 10 mm (法兰 F1- F2 - F3 - SG1 - SG2 - S1 - S2)  
 11 Ø 11 mm (法兰 FRE - SG1)  
 11R Ø 11 mm (法兰 FRE - SG1)

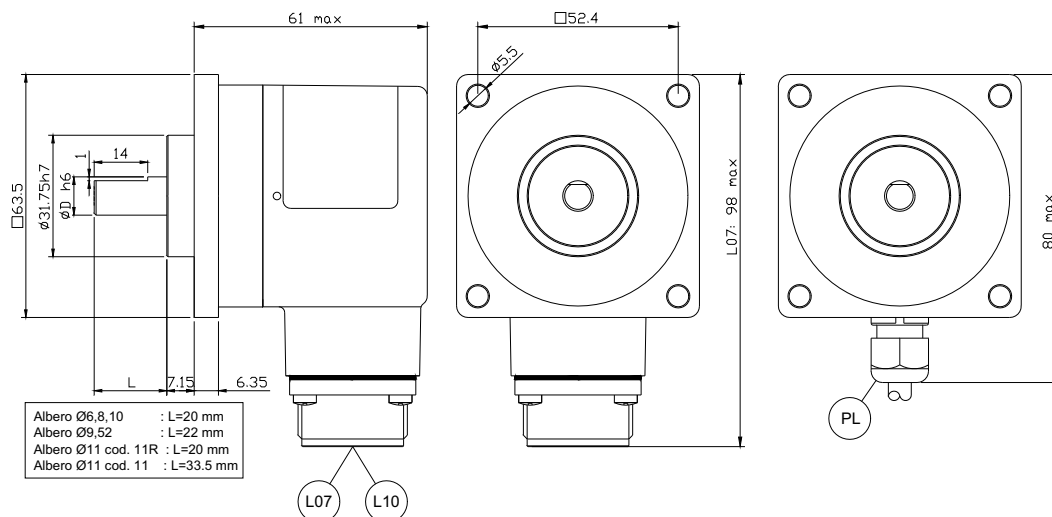
法兰 F1



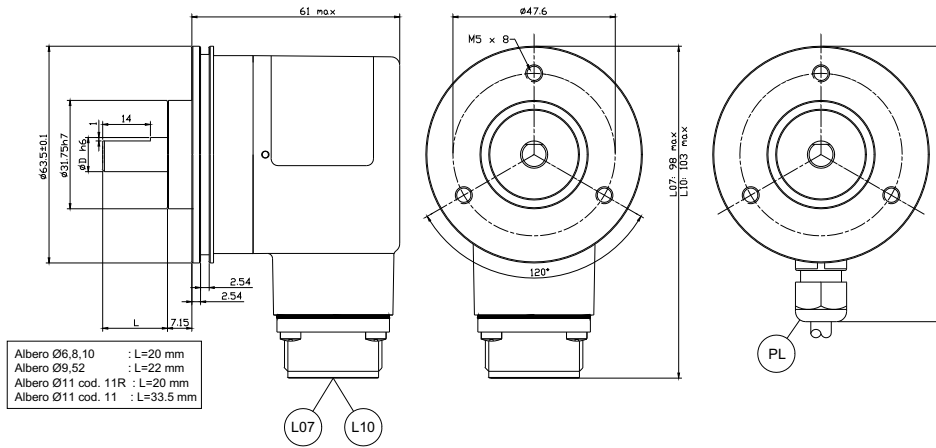
法兰 F2



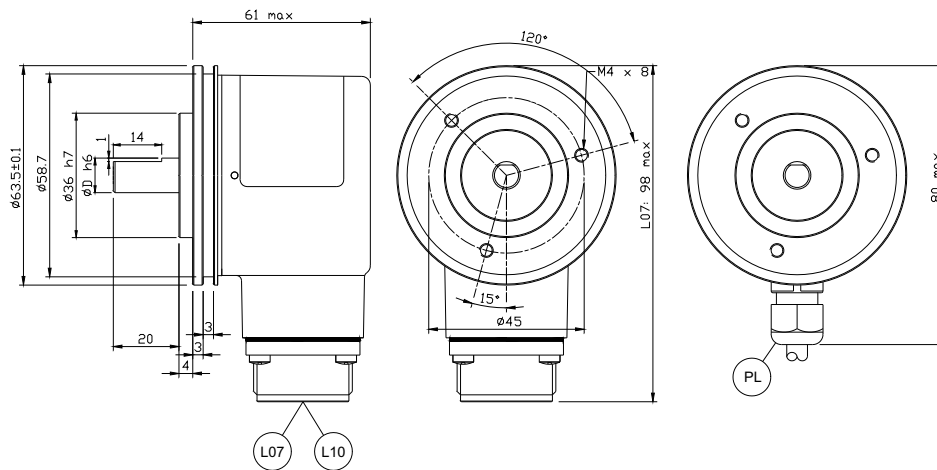
法兰 F3



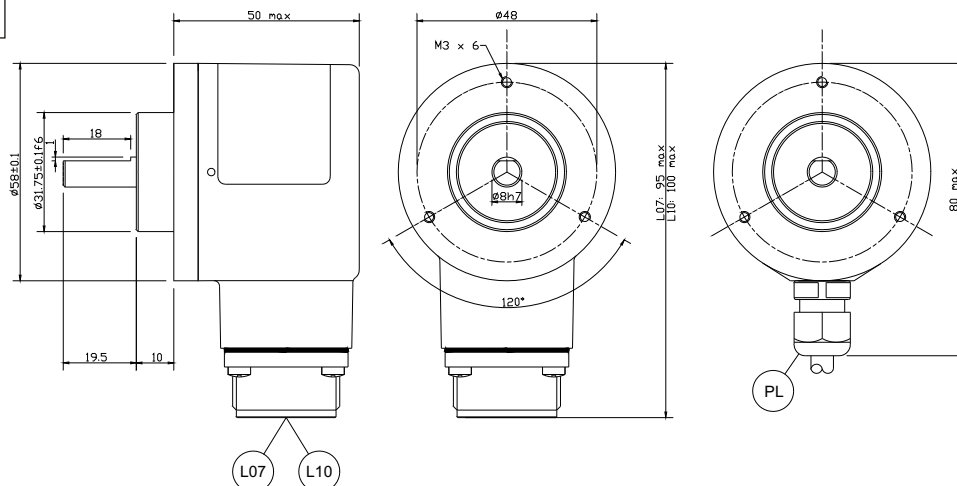
## 法兰 SG1



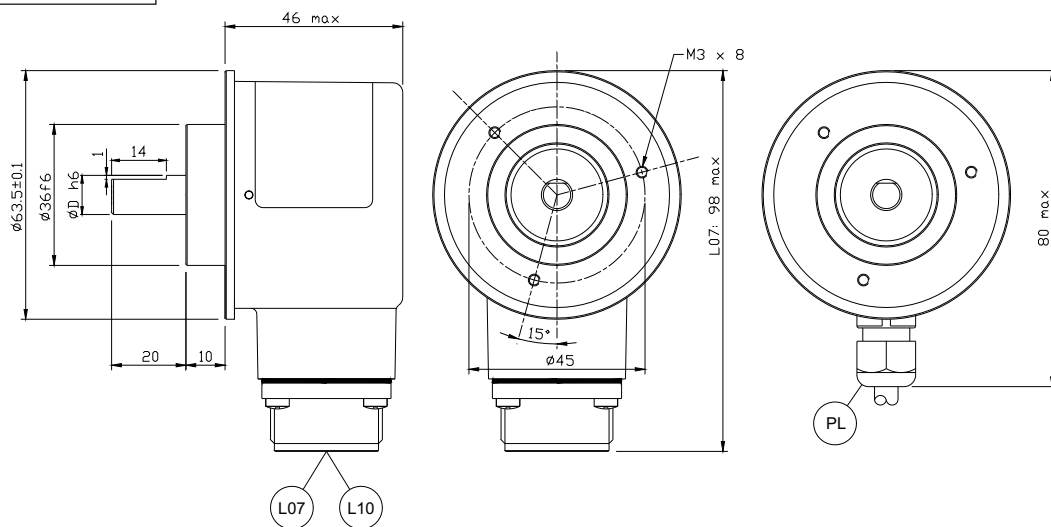
## 法兰 SG2



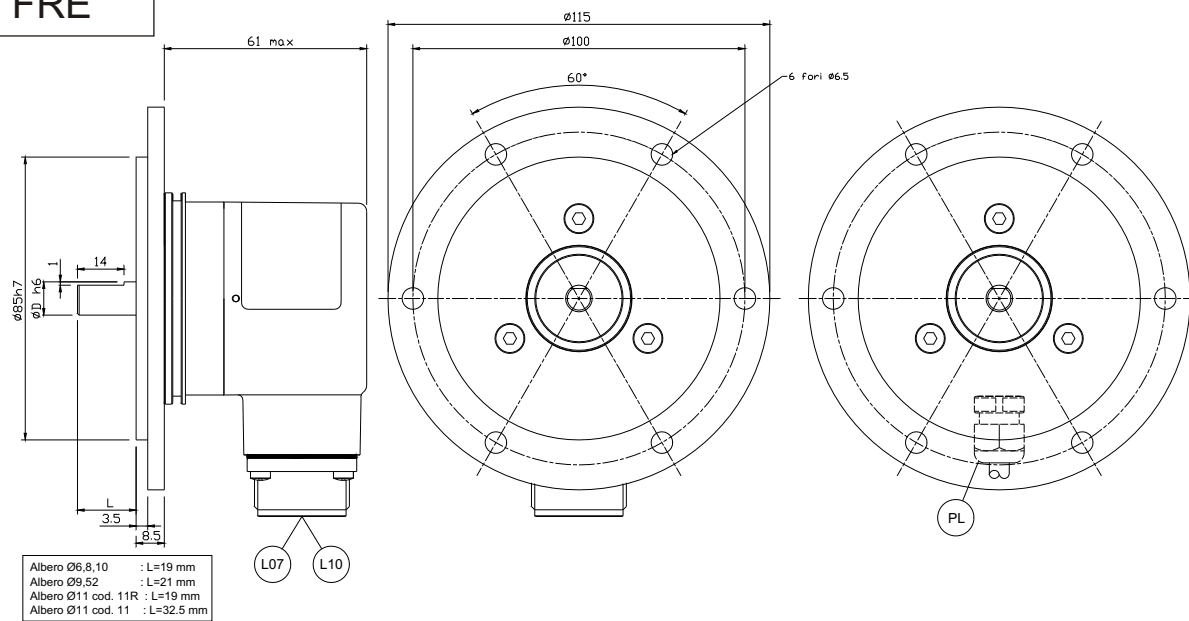
## 法兰 S1



法兰 S2



法兰 FRE



法兰 SG3

