



# KTC 拉杆式直线位移传感器

标准50-1250mm



## 独有特征

- 耐用的轴承和滑动器
- 阳极化铝外壳
- 从导电塑料轨道输出流畅、无噪音
- 超长寿命
  - >100×10<sup>6</sup> 次
  - >25×10<sup>6</sup> m
- 行程 : 50~1250mm
- 显著线性 : ±0.05%
- 高分辨率 : 无限
- 卓越的可重复性 : ±0.01mm
- 最大工作速度 : 10m/s 最大
- DIN 43650 ISO 4400 接头
- 保护等级可选
- 工作温度 : -30~100℃
- 储存温度 : -50~120℃

KTC 标准型直线传感器，适用于直接的绝对式测量，行程长度可达1250mm。

传感器提供杰出的分辨率，卓越的可重复性±0.01mm，以及显著线性±0.05%最大。

可以直接安装在机械系统上，不需要使用支架、小齿轮或者类似装置。

KTC 系列的外壳上带有紧固的不锈钢长轴，确保稳固和流畅的工作，寿命超长。带圆珠头滑动器可以减少工作中未对准部件的影响。

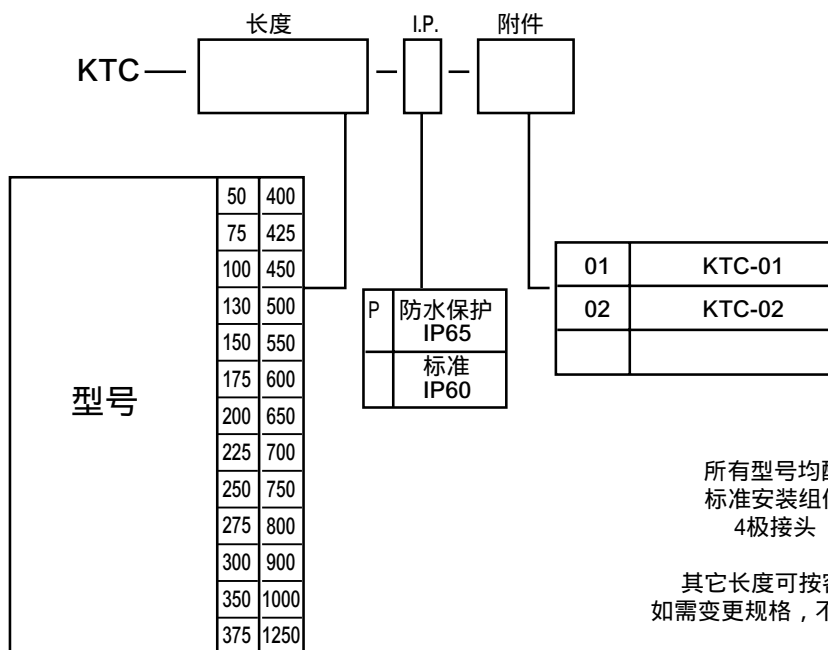
改良的技术，阻轨连接（双重修正技术）确保更高的可靠性和直线性的，即使在最恶劣的工作环境，多指电刷也能稳定输出信号。

安装脚可调整为最理想的状态。

## 技术规格

保护等级-KTC	IP60
保护等级-KTC-P	IP65
电流	电阻
	电刷
	≤10mA
	≤1mA
位移推力	≤2N (KTC)
	≤10N (KTC-P)
功 耗	3W-10W
流畅输出	输入电压<±0.1%
输入电压	60V 最大
绝缘电压	500V-1 最小残留<5 μ A
振 动	IEC 68-2-6:1982 10g
冲 击	IEC 68-2-29:1968 40g

# 订单代号

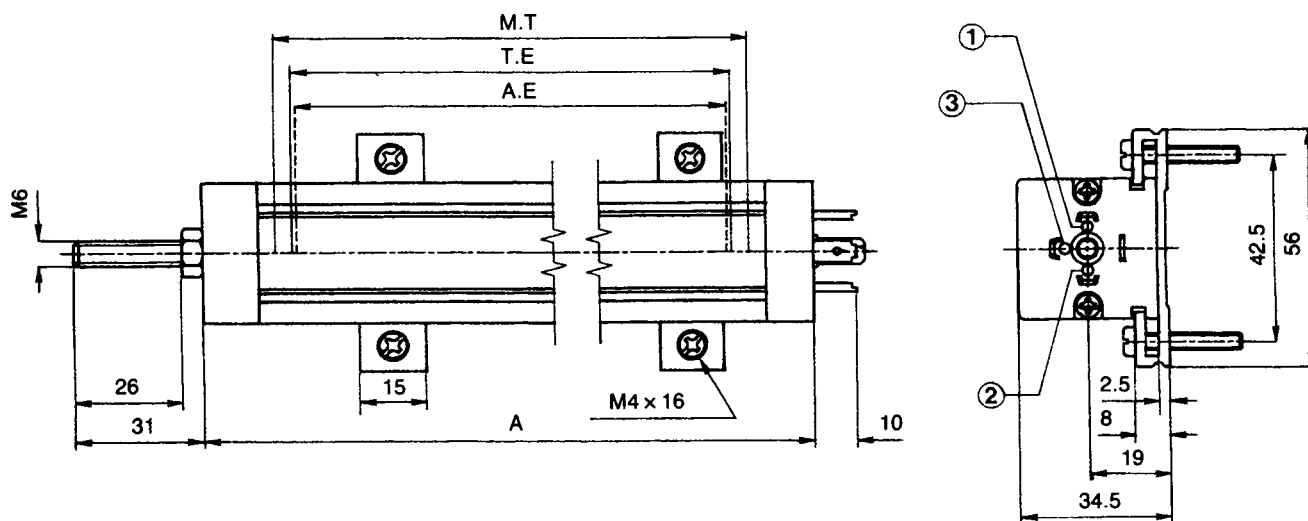


## 机械/电气数据

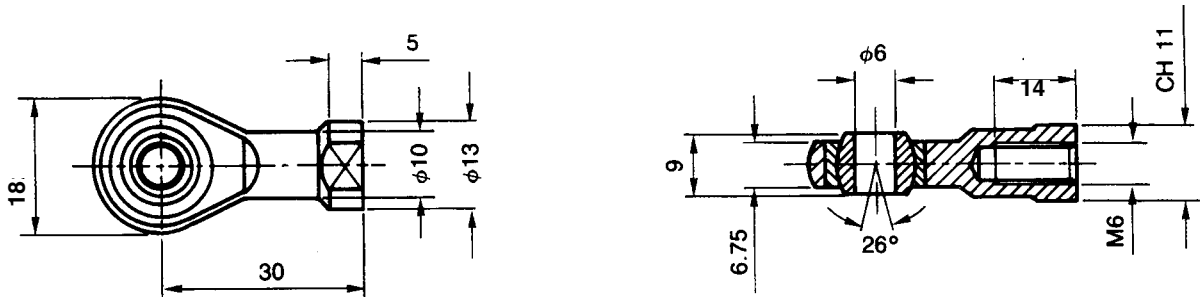
KTC 系列		50	75	100	130	150	175	200	225	250	275	300	350	375	400	425	450	500	550	600	650	700	750	800	900	1000	1250		
总电气行程 (T.E)	mm	53	78	103	133	153	178	204	229	254	279	304	354	380	406	432	457	508	558	609	659	710	762	812	914	1017	1271		
有效电气行程 (A.E)	mm	51	76	101	131	151	176	202	227	252	277	302	352	378	404	430	455	506	556	607	657	708	760	810	912	1015	1269		
电阻 ±20%	kΩ	5	5	5	5	5	5	5	5	5	5	5	5	5	5	5	5	5	5	5	10	10	10	10	10	10	20		
独立线性	±%	0.05	0.05	0.05	0.05	0.05	0.05	0.05	0.05	0.05	0.05	0.05	0.05	0.05	0.05	0.05	0.05	0.05	0.05	0.05	0.05	0.05	0.05	0.05	0.05	0.05	0.05		
机械行程 (M.T)	mm	59	84	109	139	159	184	210	235	260	285	310	360	386	412	437	463	518	568	619	669	720	772	822	924	1027	1281		
分辨率		无限																											
推荐指针电流	μA	< 1																											
温度范围	°C	-30 至 +100																											
尺寸 (A)	mm	114	139	164	195	215	241	266	291	316	341	367	417	444	469	494	520	570	623	672	726	776	825	879	977	1086	1341		

\* 尺寸仅供参考

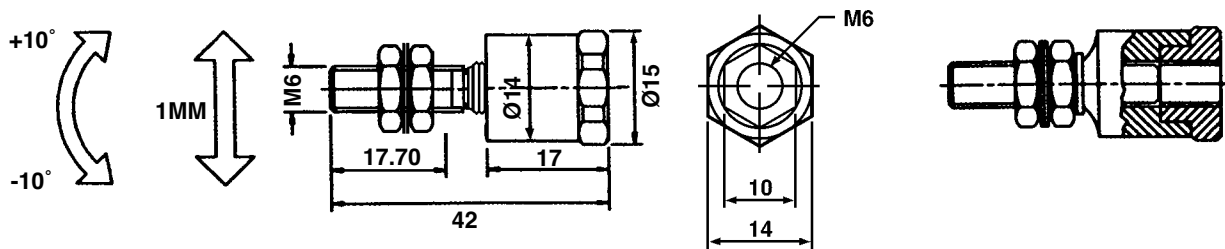
## 机械尺寸 KTC



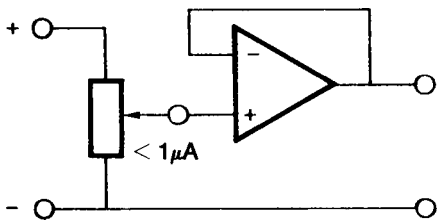
## 轴承联结杆 (KTC-01)



## 连接头 (KTC-02)



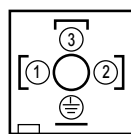
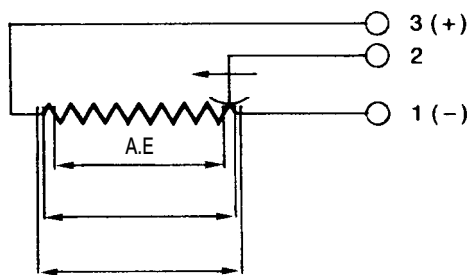
## 推荐测量电路



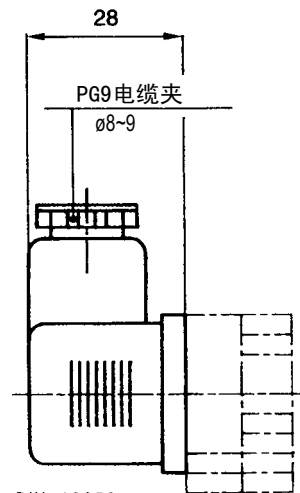
### 重要提示：

只有在依照用户手册 / 指示正确使用传感器的情况下，技术数据才有效。KTC 直线位移传感器用作电压分配器时，电刷接触最大电流必须为  $1 \mu A$ ；电气连接更多电流输入时，需要更多的电路。

## 电气连接



接插头  
引脚附件



DIN 43650  
IP65-ISO4400